

## FICHA TECNICA EXTINTORES POLVO



### CARACTERÍSTICAS TÉCNICAS

**BOTELLA:** De acero de alta calidad DC04 DC01 EN 10130:2006 conformada por embutición profunda, soldadura MIG, casquillo roscado soldado y, presilla soldada por puntos. Fondo con tetones. En el 100 % de botellas ha sido probada su estanqueidad y ausencia de fugas.

**VÁLVULA:** Válvula de latón estampado, con manetas de accionamiento, anilla de seguridad y precinto, y manómetro desmontable para verificación interior de presión.

**DIFUSOR Y MANGUERA:** Los modelos de carga igual o inferior a 3 Kg incorporan un difusor calibrado acorde a modelo. Los modelos de carga igual o superior a 6 Kg incorporan una manguera que a 20 °C tiene una presión de rotura  $\geq 45$  bar.

**ACABADO INTERIOR Y EXTERIOR:** Superficies limpias de aceite y Pintura exterior poliéster, rojo RAL 3000.

**AGENTE EXTINTOR:** Polvo ABC Polivalente FIRE FOX 40 y FIRE FOX 40 Alta Eficacia conforme a modelo.

**GAS PROPULSOR Y PRESIÓN DE SERVICIO.** Nitrógeno seco pureza  $\geq 99$  %  
 $P_s (20\text{ }^\circ\text{C}) = 14$  bar.  $P_{s\text{max.}} = 16$  bar

**SOPORTES:** Tipo mural zincado, soporte transporte zincado o armario pintado en rojo epoxi.

**TEMPERATURA DE UTILIZACIÓN:** Desde - 20 °C hasta + 60 °C.

**HOMOLOGACIONES:** Certificado de producto por Bureau Veritas Certificación acorde a normas UNE-EN 3-7:2004/A1:2008 y UNE-EN 3-10:2010. Certificado de marcado CE por Bureau Veritas conformen a la Directiva 2014/68/UE.

### **PROPIEDADES FÍSICO-QUÍMICAS DEL POLVO ABC FIRE FOX 40 – FIRE FOX 40 ALTA EFICACIA:**

Polvo de muy baja granulometría, fluido ( resistente al apelmazamiento ), no tóxico, neutro (no abrasivo, ni corrosivo) y resistente a condiciones adversas de humedad e intemperie, temperatura o hielo.

Su finura le aporta un gran poder de penetración en las llamas, y se puede utilizar en presencia de corriente eléctrica hasta 50.000 voltios aplicándolo a una distancia superior a 1 metro por ser dieléctrico.

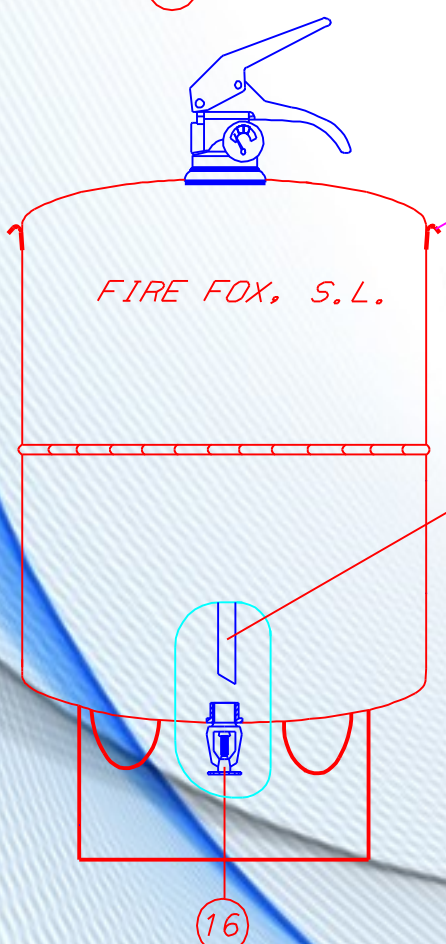
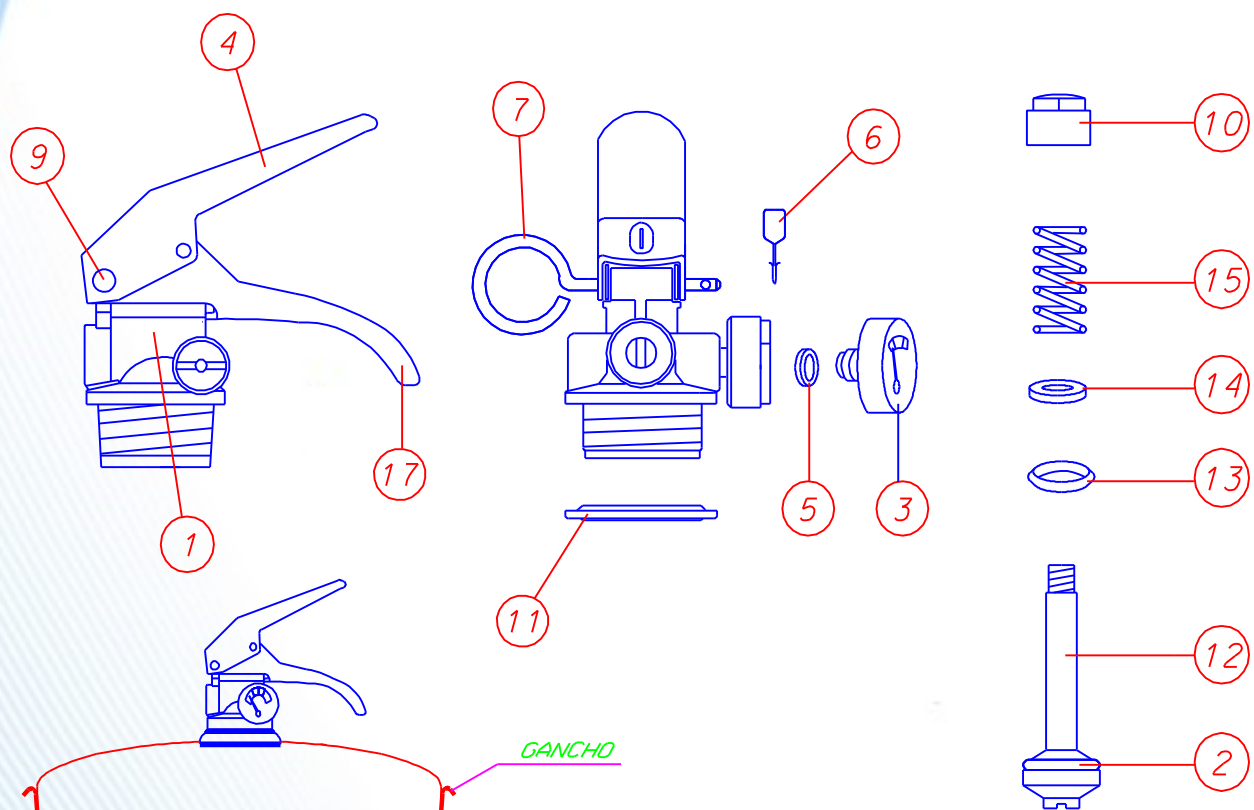
**MECANISMO DE LA EXTINCIÓN:** El Polvo ABC polivalente actúa sobre el fuego dando lugar a una reacción de catálisis negativa tal, que la velocidad de reacción se ralentiza hasta provocar la extinción. Se comporta sobre las brasas como refrigerante y, por la formación de una capa de ácido metafosfórico aislante e ignífuga que envuelve el producto a proteger del fuego evitando su reinflamación.

El polvo ABC en suspensión forma una pantalla aislante que protege al operador de la radiación de calor del fuego.

**USO:** El polvo ABC polivalente esta basado en fosfato monoamónico ( $\text{PO}_4\text{H}_2\text{NH}_4$ ) es apto para los fuegos A (sólidos) B(líquidos) y C (gases) por lo tanto es muy eficaz para aquellos fuegos complejos en los que intervienen todas las categorías de combustibles. Es un sustituto eficaz en los fuegos A frente a los extintores base agua. No es compatible con los polvos BC y no es apto para fuegos de metales (clase D).

**APLICACIONES:** En Edificación, en Industrias, en Automoción, actividades Comerciales y, Uso domestico entre otros.

## DESPIECE VALVULA AUTOMATICO 6-9 KG



POSICION DE TRABAJO: VERTICAL SUSPENDIDO POR CADENAS

### LISTADO DE COMPONENTES

N°	CODIGO	DESCRIPCION
1	303905	CONJUNTO VALVULA 6-9 KG
2	304806	JUNTA CABEZA STD
3	309006	MANOMETRO Ø 23 MM EN LATON EXT. POLVO
4	305706	MANETA SUPERIOR NEGRA 6-9
5	307800	JUNTA TORICA MANOMETRO Ø 11X Ø 1,9
6	310580	PRECINTO FLECHA NEGRO FIRE FOX 4 MM
7	310591	ANILLA DE SEGURIDAD 4X33 CON AGUJERO
8	311711	TUBO SONDA 22X270
9	306802	REMACHE VALVULA 6-9 KG
10	304716	ARANDELA SUPERIOR CABEZA EXAGONAL 6-9 KG
11	307405	JUNTA DE CIERRE VALVULA 30X39 HYTREL NEGRA
12	304703	EJE VALVULA 6-9 KG
13	304802	JUNTA EJE SUPERIOR STD 5,82X2,90
14	304712	ARANDELA INFERIOR 6-9 KG
15	304709	MUELLE VALVULA MAI STD
16	301555	VALVULA SPRINKLER 68°C
17	305716	MANETA INFERIOR 6-9 KG NEGRA