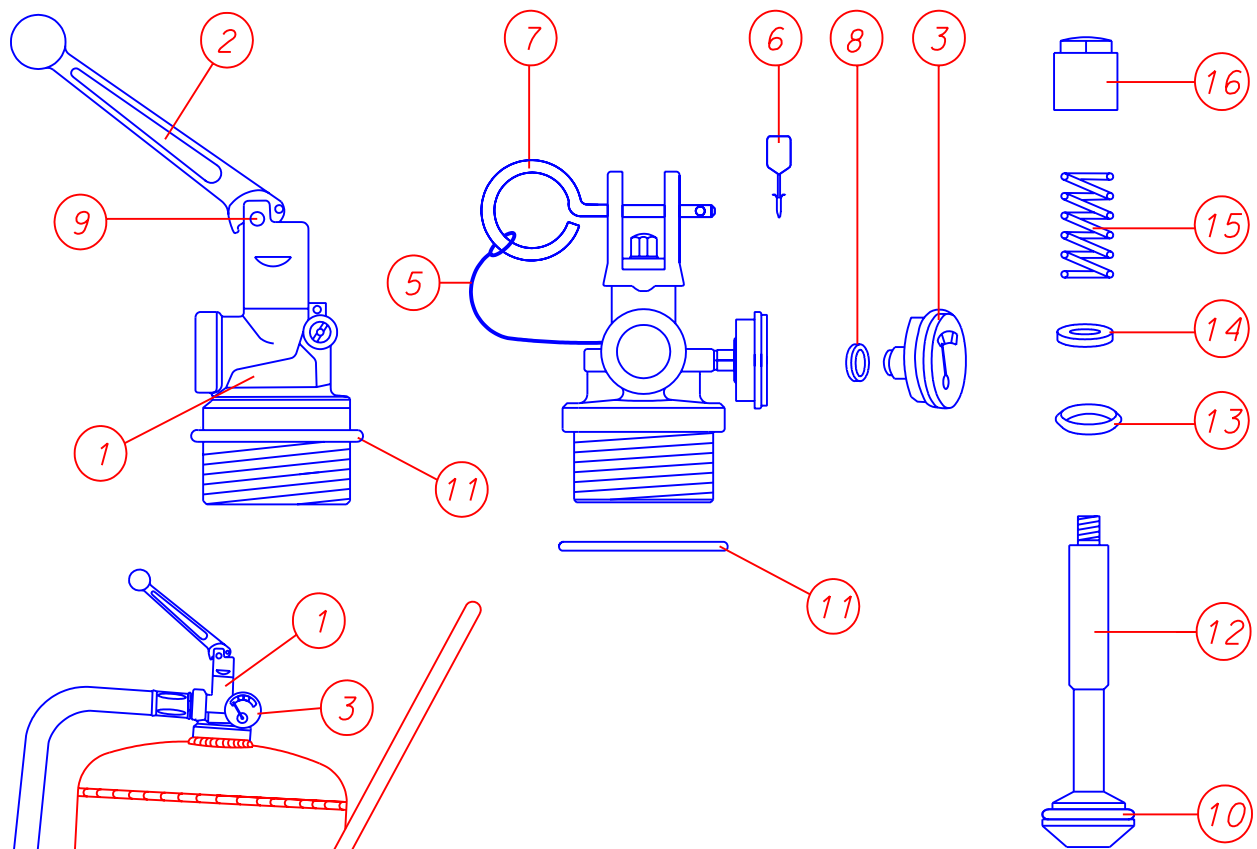


# DESPIECE VALVULA 50 KG DE PALANCA



## LISTADO DE ELEMENTOS

N°	CODIGO	DESCRIPCION
1	304997	CONJUNTO VALVULA CARRO EXTINTOR 50 KG
2	302212	MANDO ACCIONAMIENTO VALVULA
3	309660	MANOMETRO CARRO 50 KG
4	311952	TUBO SONDA 22X790 PARA 50 KG
5	302210	CADENILLA DE SEGURIDAD PVC NEGRA CARRO
6	310580	PRECINTO FLECHA NEGRO FIRE FOX 4 MM
7	310591	ANILLA DE SEGURIDAD 4X33 CON AGUJERO
8	307800	JUNTA POSICIONAMIENTO MANOMETRO
9	306301	REMACHE 4X29 VALVULA PALANCA
10	304805	JUNTA CABEZA EJE VALVULA PALANCA 9X3
11	302211	JUNTA HYTREL DE CIERRE VALVULA 52X60
12	304707	EJE VALVULA 50 KG PALANCA ROSCA
13	304808	JUNTA EJE SUPERIOR VALVULA PALANCA
14	302213	ARANDELA INFERIOR VALVULA PALANCA
15	304709	MUELLE VALVULA PALANCA
16	304720	ARANDELA SUPERIOR DE CABEZA EXAGONAL 50 KG
17	308640	MANGUERA CARRO DE 50 KG 3M
18	302207	RUEDA CARRO 25-50 KG
19	302209	TAPACUBO NEGRO